

### Montage van de CIRCLES plafondarmatuur

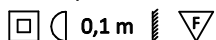
- Zorg dat de spanning uitgeschakeld is
- Verwijder de montagebeugel (M) door de schroeven A uit het trafobakje te draaien.
- Bevestig de montagebeugel tegen het plafond.

### Instellen van de elementen voor de 10L uitvoering:

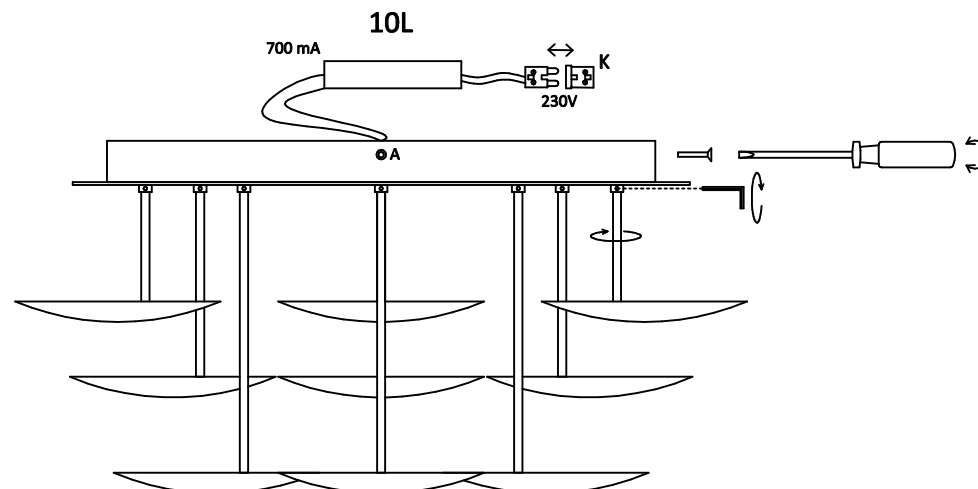
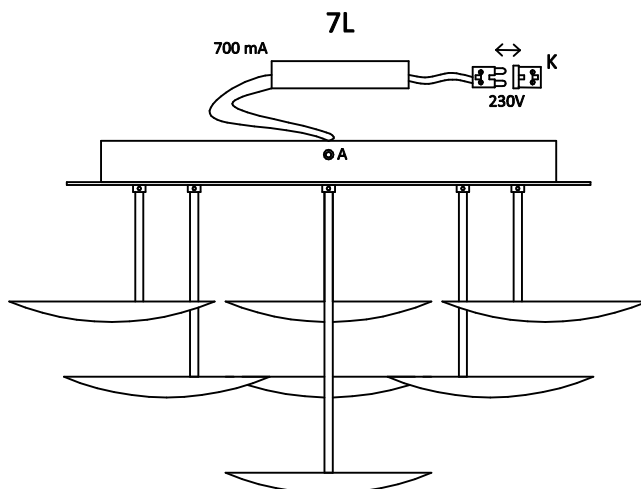
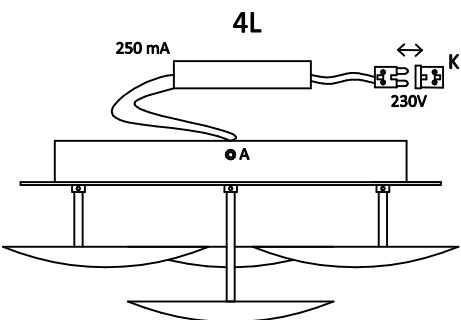
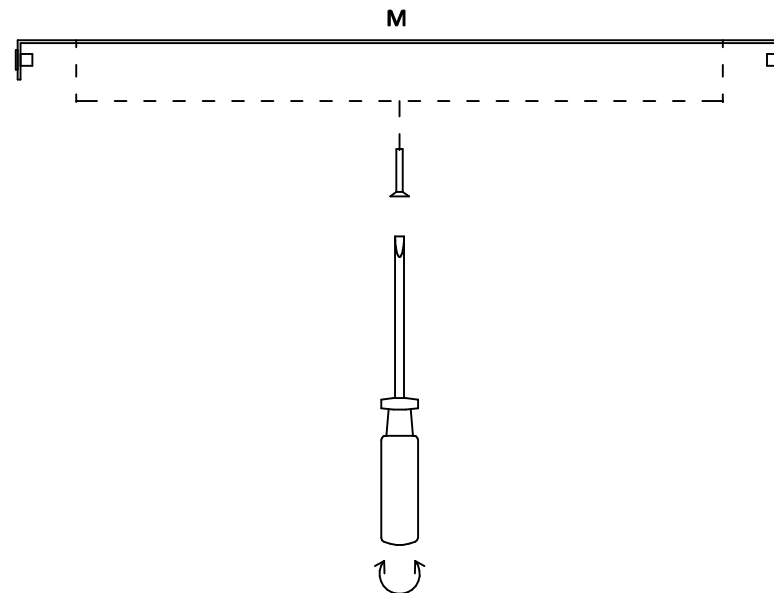
- Draai de inbussen los van de kortste elementen (gemarkeerd met strip) met meegeleverd inbussleutel.
  - Draai de elementen naar buiten toe.
  - Draai de inbussen handvast aan.
- Sluit de bedrading op het lichtpunt aan met de kroonsteen (K)  
- Schuif het trafobakje over de montagebeugel en schroeven A door het trafobakje vast aan de montagebeugel.

### Technische gegevens:

- 4L : 10W / 700mA LED M14
- 7L : 19W / 700mA LED M14
- 10L (13 ELEMENTEN) : 23W / 700mA LED M14
- IP 20 / dimbaar



vervangen van de lichtbron alleen door fabrikant!!



**BAVA** LIGHT CONCEPTS  
PRODUCTION

onderwerp Gebruiksaanwijzing CIRCLES plafondlamp project

datum 01-12-17

schaal 1:4

nr

getekend BAVA

A4 CE