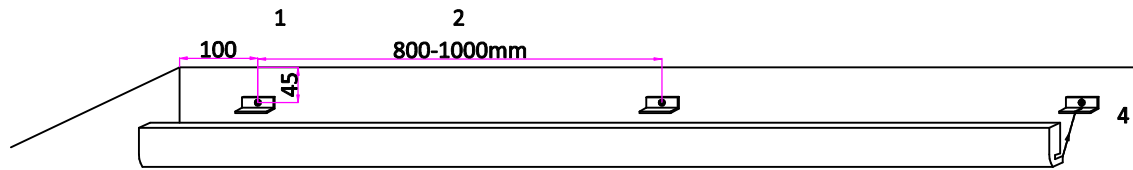
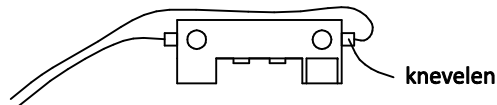


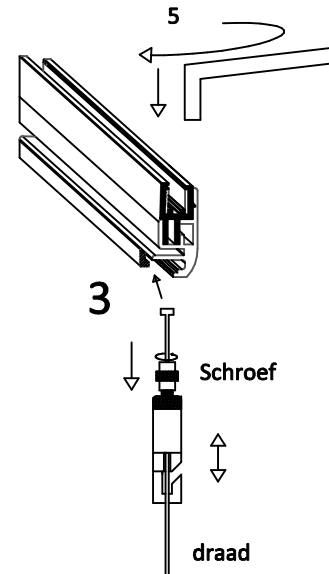
# Montage Artrail



- Monteer de montagebeugels met een 4mm verzonken schroef op 45mm uit het plafond (1).
- Begin het eerste blokje op 100mm van het uiteinde
- Zet de beugels om de 800-1000mm (2). Indien er zware schilderijen worden opgehangen kunnen de beugels ook dicht bij elkaar.
- Maak de rail op lengte en zaag aan het uiteinde (3) een kleine uitsparing om de schilderij ophanging in te voeren.
- Indien 2 rails gekoppeld moeten worden, zorg dan dat een montage blokje voor de helft achter beide rails valt (4). Hiermee blijven de rails mooi op elkaar aansluiten.
- Een hoek wordt in verstek gezaagd. Zaag eerst de hoek en maak daarna de rail op lengte.
- Zet de rail op de beugels en tik de rail met een kunststof hamer terplaatse van de beugels verder op de beugels tot de rail tegen de muur zit.
- Plaats de trafo/driver en sluit de deze op de aansluitadapter aan.
- Knevel het aansluitsnoer met een juiste tang aan de kabelschoenen van de adapter



- De tekst Bava Den Haag op de adapter wijst naar de muur. Gebruik eventueel het meegeleverde sleuteltje om de rail iets uit elkaar te buigen (5).
  - Verbind meerdere rails elektrisch met een koppelstuk/hoekstuk.
  - Plaats de lampjes in de rail. Gebruik hiervoor eventueel het meegeleverde sleuteltje.
  - LET OP! bij gebruik van het sleuteltje de rail eerst uitschakelen om kortsluiting te voorkomen.
  - Indien het uiteinde van de rail in het zicht is kan hier een kopschotje op worden gezet
- Tip: Muren zijn nooit volledig haaks of recht. Indien een hoek hierdoor iets open blijft staan, kan deze met wat kit worden dichtgezet voor een strak resultaat.



## SCHILDERIJOPHANGING

Schuif de staaldraad in de daarvoor gemaakte opening in de rail. Draai de schroef een klein stukje los. Door de schroef in te drukken kan men de staaldraad in schroef verschuiven. De ophanghaak op de juiste hoogte in. Als men de schroef los laat, kan de ophanghaak niet verder zakken. De ophanghaak kan wel naar boven worden geschoven. Zodra de ophanging op de juiste hoogte zit, moet de schroef weer worden aangedraaid om te voorkomen dat de haak per abuis kan zakken.

**BAVA** LIGHT CONCEPTS  
PRODUCTION

onderwerp MONTAGEHANDLEIDING ART-RAIL  
project ARTRAIL

datum 05-03-18

schaal

nr

getekend BAVA

A4 CE